

ELETTROVALVOLA 2/2 A OTTURATORE - NORMALMENTE CHIUSA

2/2 SOLENOID OPERATED VALVE-POPPET TYPE - NORMALLY CLOSED



Elettrovalvola a cartuccia 2 vie 2 posizioni a tenuta, pilotata, normalmente chiusa.

A magnete eccitato permette il flusso bidirezionale.

2 way 2 position poppet type, solenoid operated cartridge valve, normally open. When energized, allow bidirectional flow.

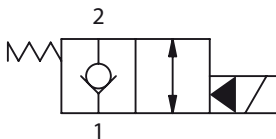
■ COD. **EV3/4 B2**

■ GRANDEZZA / SIZE **SAE 08**

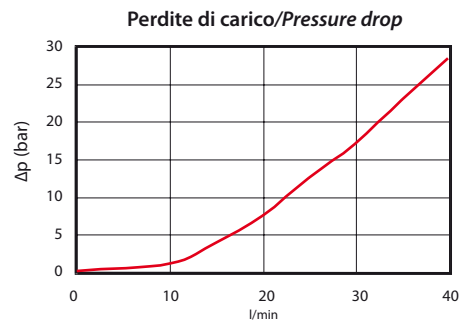
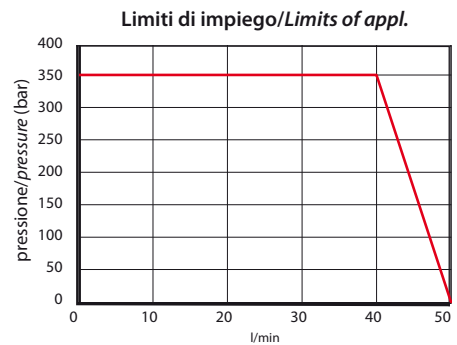
■ SPECIFICHE / SPECIFICATIONS

Cavità Cavity	C 3416 - 2
Pressione max. Max. Op. pressure	350 bar
Portata max. Max Flow	40 l/min
Trafilamento interno Internal Leakage	1 cm ³ /min alla max. pressione di esercizio con olio 32 cSt 1 cm ³ /min at maximum operating pressure with 32 cSt oil
Blocchetti Standard Standard Manifolds	Cap. 9
Bobine Coils	Cap. 6 - Size 06

■ SCHEMA / SYMBOL

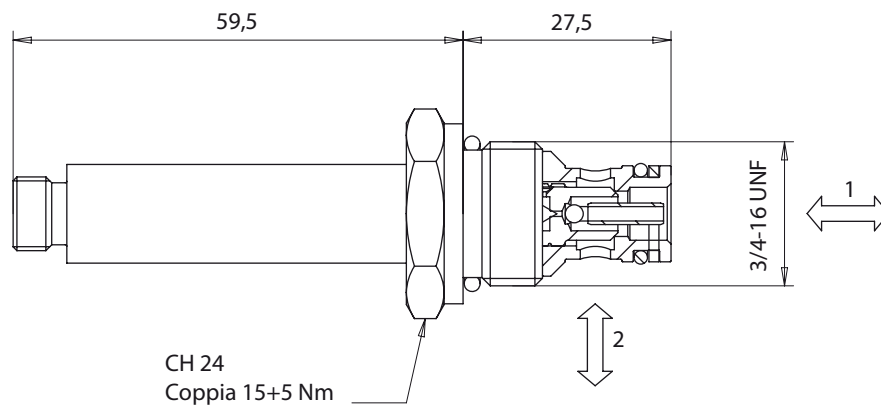


■ PRESTAZIONE / PERFORMANCE



Viscosità Olio: 32 cSt - Temperatura: 55°C
Oil Viscosity: 32 cSt - Temperature: 55°C

■ DIMENSIONI / DIMENSION



■ INFORMAZIONE PER L'ORDINE / ORDERING INFORMATION

TIPO / TYPE	EV	3/4	B2	-	-	COMANDI MANUALI / MANUAL OVERRIDE: • Omettere se non richiesto / Omit if not required
MODELLO / MODEL						
VERSIONE / VERSION						• EV3 (STD) • EV4 • EB1
GUARNIZIONI / SEALS:						Cap. 8
	• Omettere se NBR / Omit if NBR					
	• V = FKM					